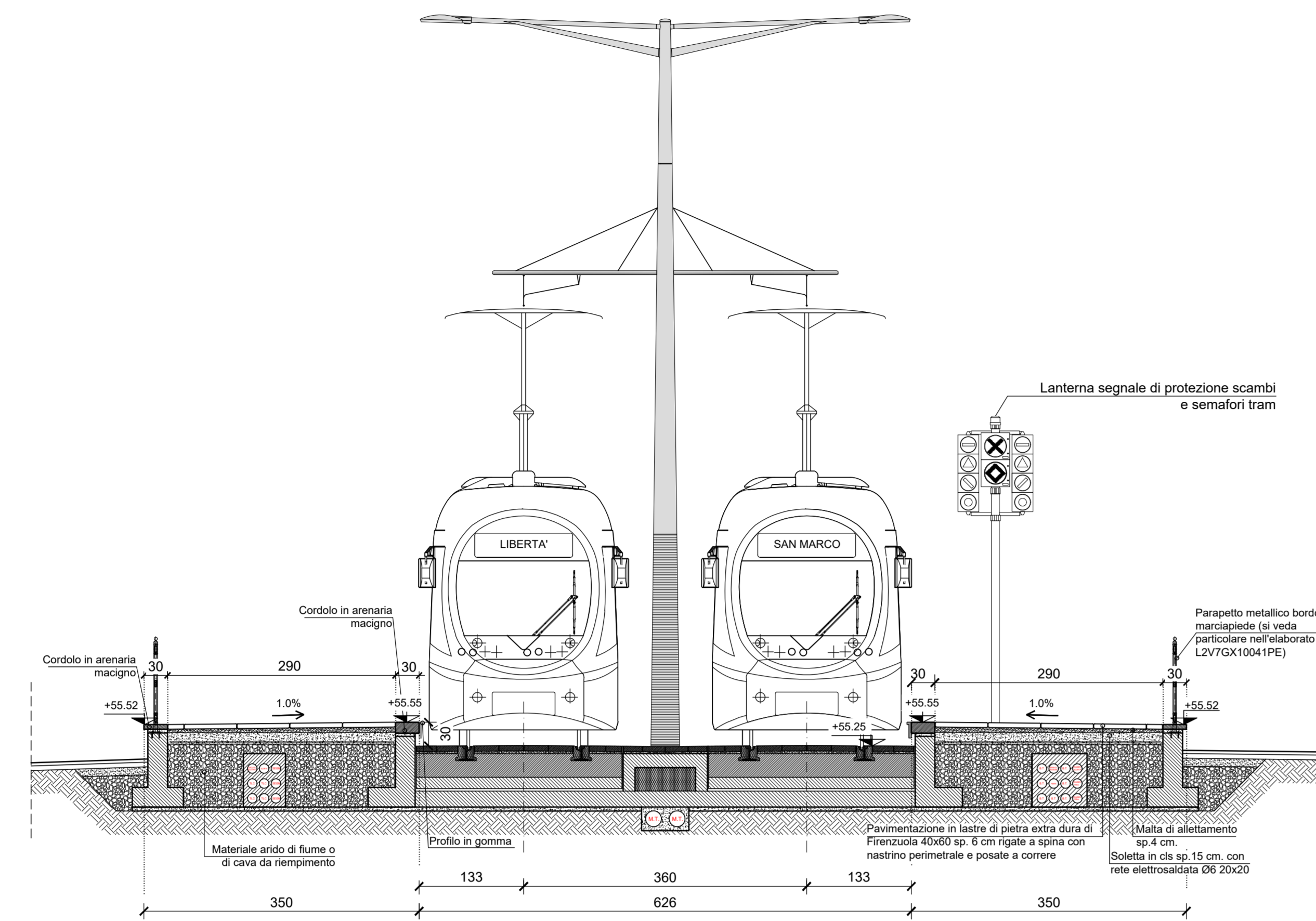
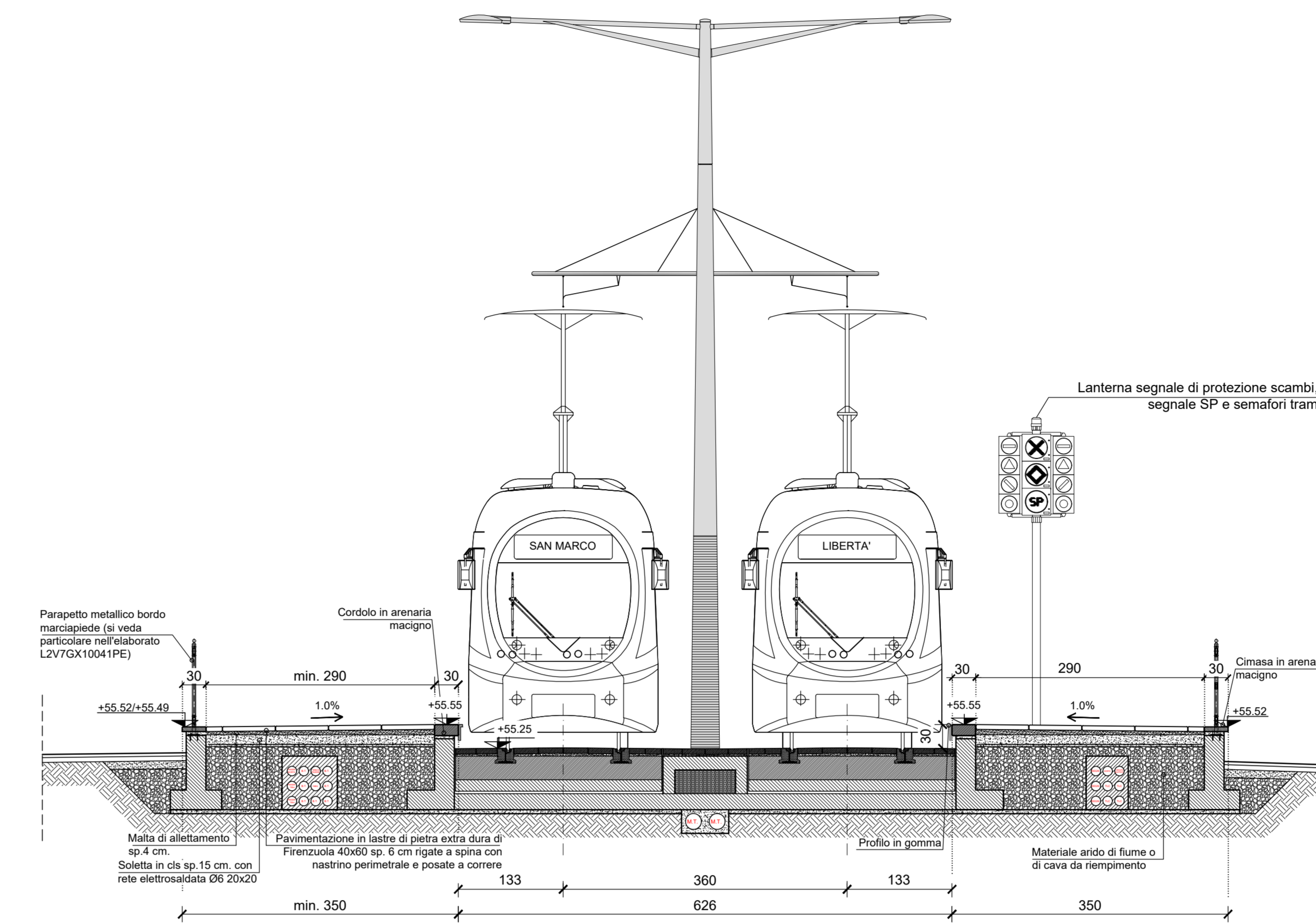


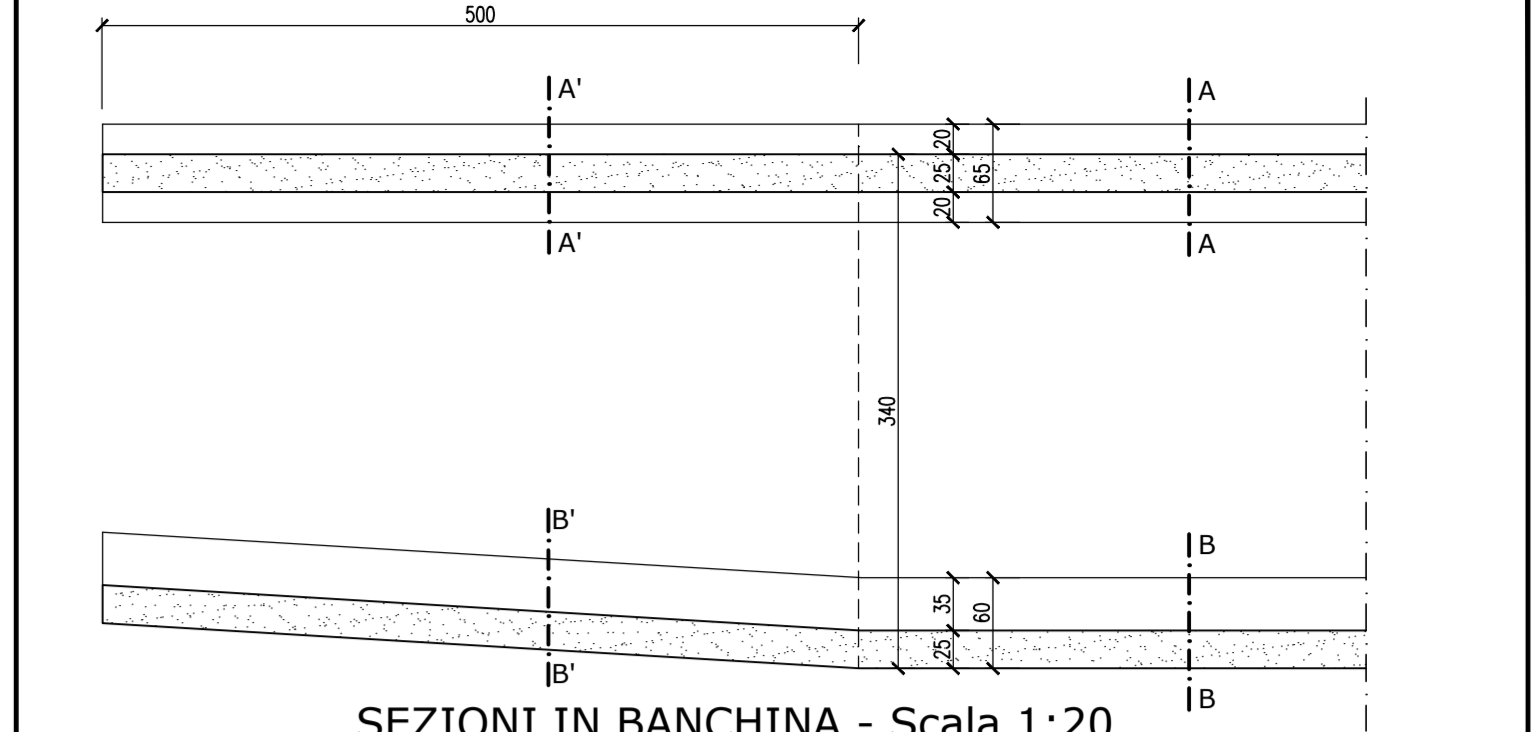
SEZIONE A1 - A1 - Scala 1:50



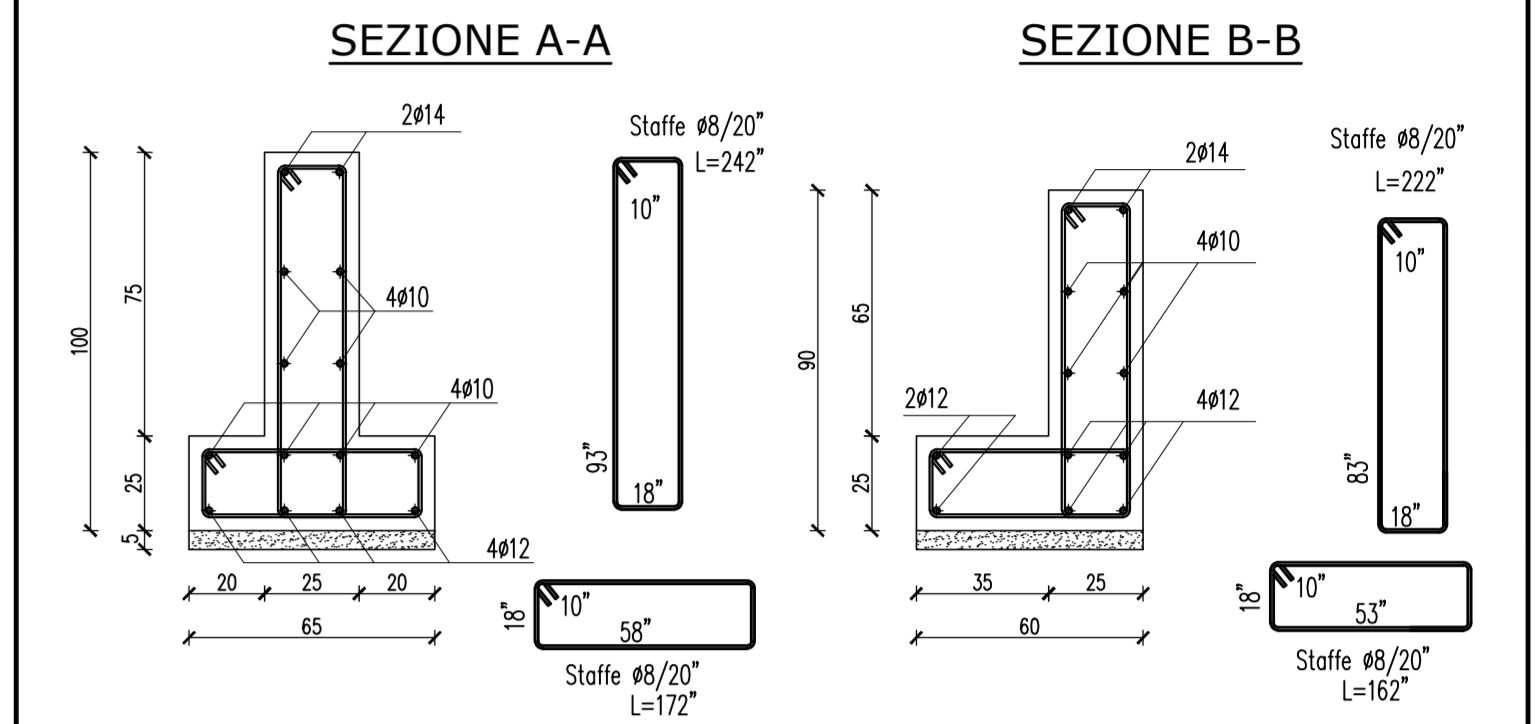
SEZIONE A2 - A2 - Scala 1:50



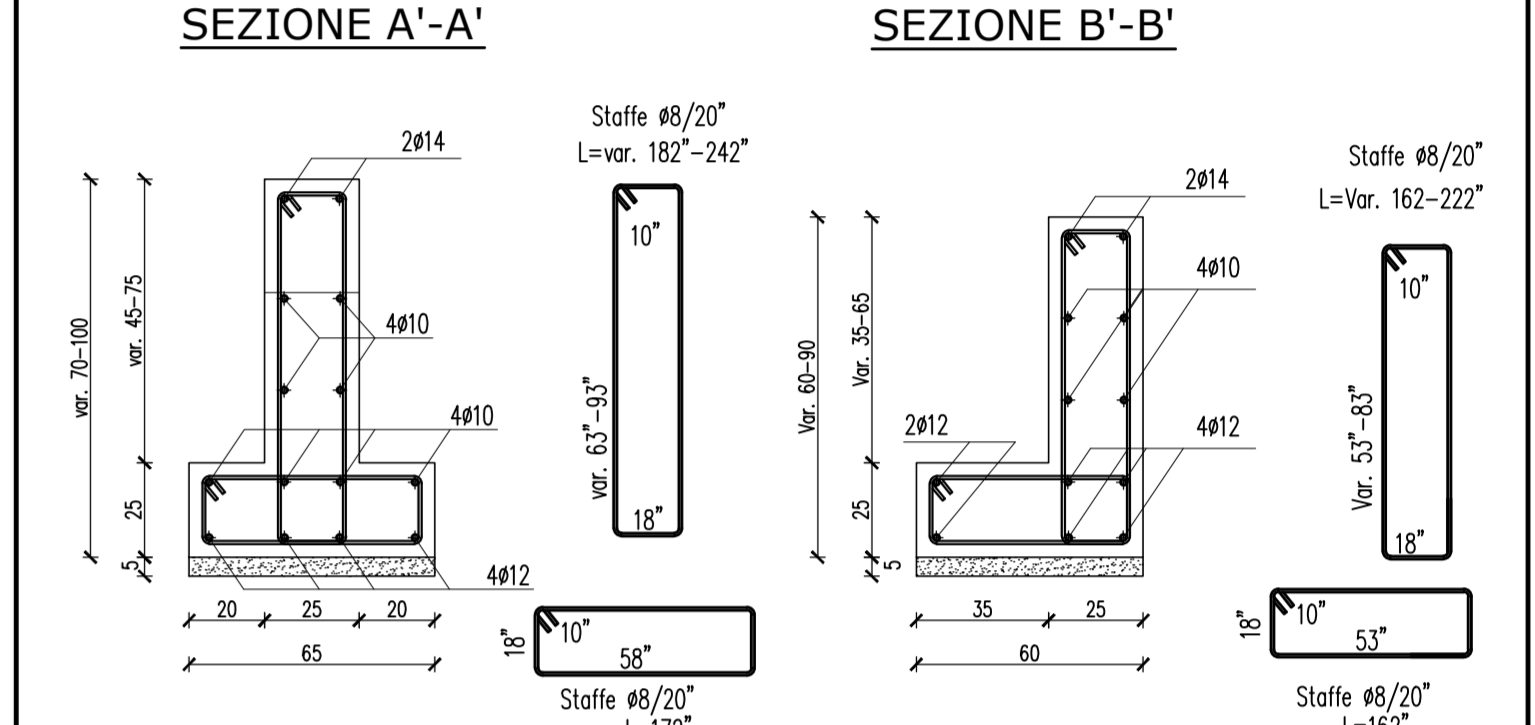
PIANTA FONDAZIONE FERMATA - Scala 1:50



SEZIONI IN BANCHINA - Scala 1:20



SEZIONI IN RAMPA - Scala 1:20

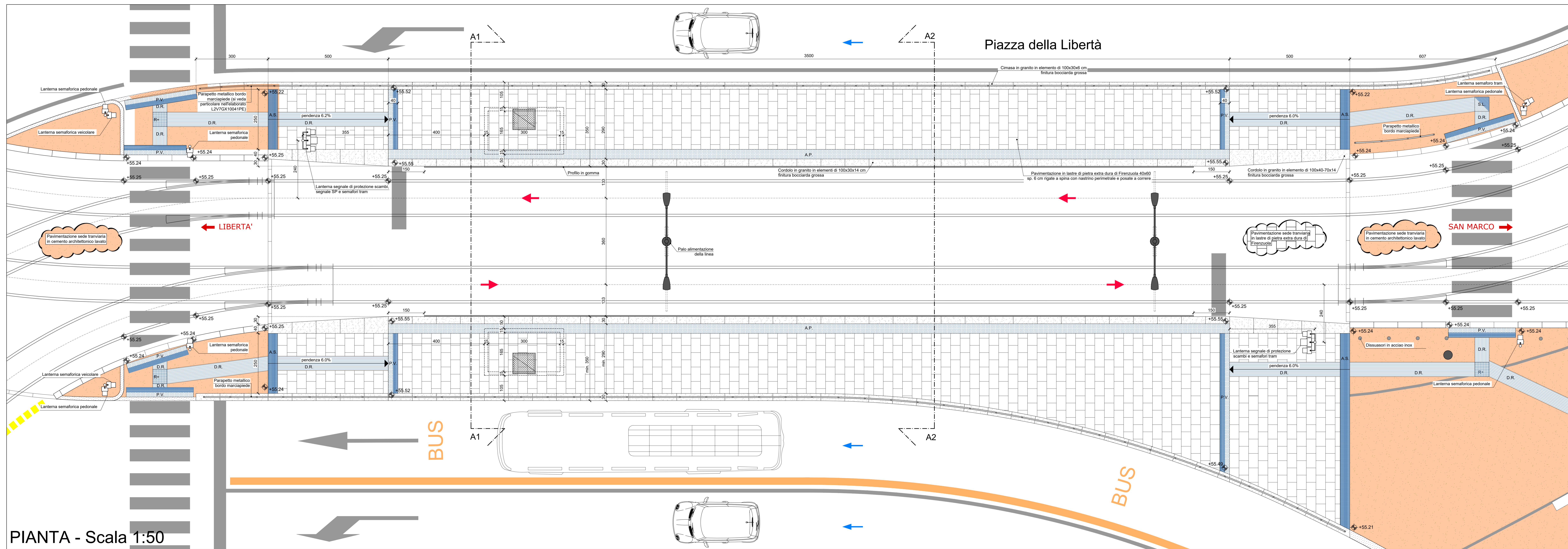


NOTA BENE:
 La Capolinea Libertà della Linea 3.2.1 non costituisce fermata per la VACS Lotta 2 ma devono essere realizzate le opere civili e alcune finiture affinché sia fruibile dai pedoni in transito (presenza di attraversamenti pedonali); si realizzano anche le predisposizioni (pozzetti e cavidotti) per le future dotazioni impiantistiche del capolinea. Con i lavori della Linea 3.2.1 nelle banchine del capolinea dovranno essere modificati/integrati alcuni segnali tattili per pedonanti.

LEGENDA PERCORSI TATTILI PER DISABILI VISIVI

- A.S. LINEE DI ORIENTAMENTO GUIDA E SICUREZZA. CODICE DI ATTEZIONE: SERVIZIO. Pavimento in Cms fine granulato per sistemi di drenaggio per a.c.m. 20x20 a spessore mm. 11 con colore grigio chiaro. La superficie a vista presenta forme geometriche e rilievo tali da costituire percorso per non vedenti conforme ai profili Leges.
- D.R. LINEE DI ORIENTAMENTO GUIDA E SICUREZZA. CODICE DI DIREZIONE: RETTILINEA. Pavimento in Cms fine granulato per sistemi di drenaggio per a.c.m. 20x20 a spessore mm. 11 con colore grigio chiaro. La superficie a vista presenta forme geometriche e rilievo tali da costituire percorso per non vedenti conforme ai profili Leges.
- P.V. LINEE DI ORIENTAMENTO GUIDA E SICUREZZA. CODICE DI PERICOLO: VALICABILA. Pavimento in Cms fine granulato per sistemi di drenaggio per a.c.m. 20x20 a spessore mm. 11-13,3 con colore grigio chiaro. La superficie a vista presenta forme geometriche e rilievo tali da costituire percorso per non vedenti conforme ai profili Leges.
- A.P. LINEE DI ORIENTAMENTO GUIDA E SICUREZZA. CODICE DI ARRESTO: PERICOLO. Pavimento in Cms fine granulato per sistemi di drenaggio per a.c.m. 20x20 a spessore mm. 13,3 con colore grigio chiaro. La superficie a vista presenta forme geometriche e rilievo tali da costituire percorso per non vedenti conforme ai profili Leges.
- S.L. LINEE DI ORIENTAMENTO GUIDA E SICUREZZA. SVOLTA A 90°. Pavimento in Cms fine granulato per sistemi di drenaggio per a.c.m. 20x20 a spessore mm. 11 con colore grigio chiaro. La superficie a vista presenta forme geometriche e rilievo tali da costituire percorso per non vedenti conforme ai profili Leges.
- R+ LINEE DI ORIENTAMENTO GUIDA E SICUREZZA. RACCORDO A "O" A "T". Pavimento in Cms fine granulato per sistemi di drenaggio per a.c.m. 20x20 a spessore mm. 11 con colore grigio chiaro. La superficie a vista presenta forme geometriche e rilievo tali da costituire percorso per non vedenti conforme ai profili Leges.

SCALA GRAFICA 1:50



PIANTA - Scala 1:50

CONCEDENTE: **COMUNE DI FIRENZE**

CONCESSIONARIA: **TRAM DI FIRENZE S.p.A.**

RAGGRUPPAMENTO TEMPORANEO DI IMPRESE PER LA REALIZZAZIONE DEL SISTEMA TRAMVIARIO FIORENTINO LOTTO 2 VACS E LINEE 3.2

cmb **ALSTOM** **com.net**

HITACHI **mermecste** **10152**

PROGETTO: L2V | MANTO: 7HX | PROGRESSIVO: 100004 | FORMATO: AX | FASE: PE | TIPO: T4 | A.S.: 0K1

PROGETTO ESECUTIVO - LOTTO 2 VACS

FERMATE
 Capolinea Libertà linea 3.2.1 - Planimetria e sezioni

PROF. INCARICATO: **SDAprogetti**
 Ing. Paolo Borghetti

MANDATARIA RTI COSTRUTTORI: **TRAM DI FIRENZE**
 D.L.R.U.P.

NOIEMI SOCIETÀ RAGGRUPPATE: **CMB**

REV.	DATA	DESCRIZIONE	Disegnato	Verificato	Approvato	Verificato	Approvato	Redatto	Verificato
0A	Marzo 2022	Prima emissione	BORGHETTI	MORELLI	ARTURI	N.A.	N.A.	N.A.	DRAGO
0B	luglio 2022	Revisione a seguito Rapporto di Verifica RMA RC21/10	BORGHETTI	MORELLI	ARTURI	N.A.	N.A.	N.A.	DI PALMA