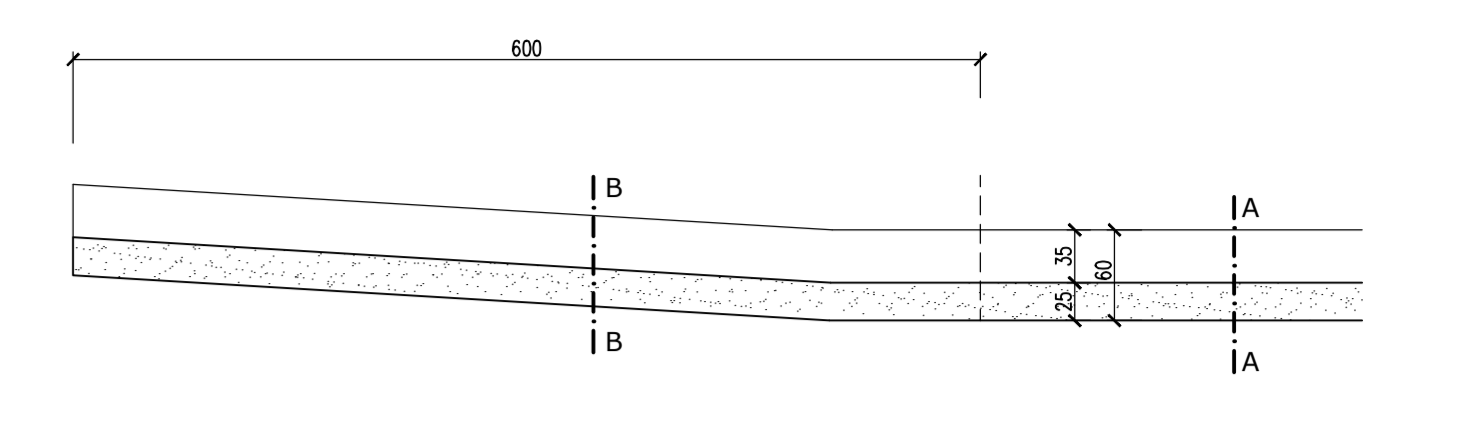
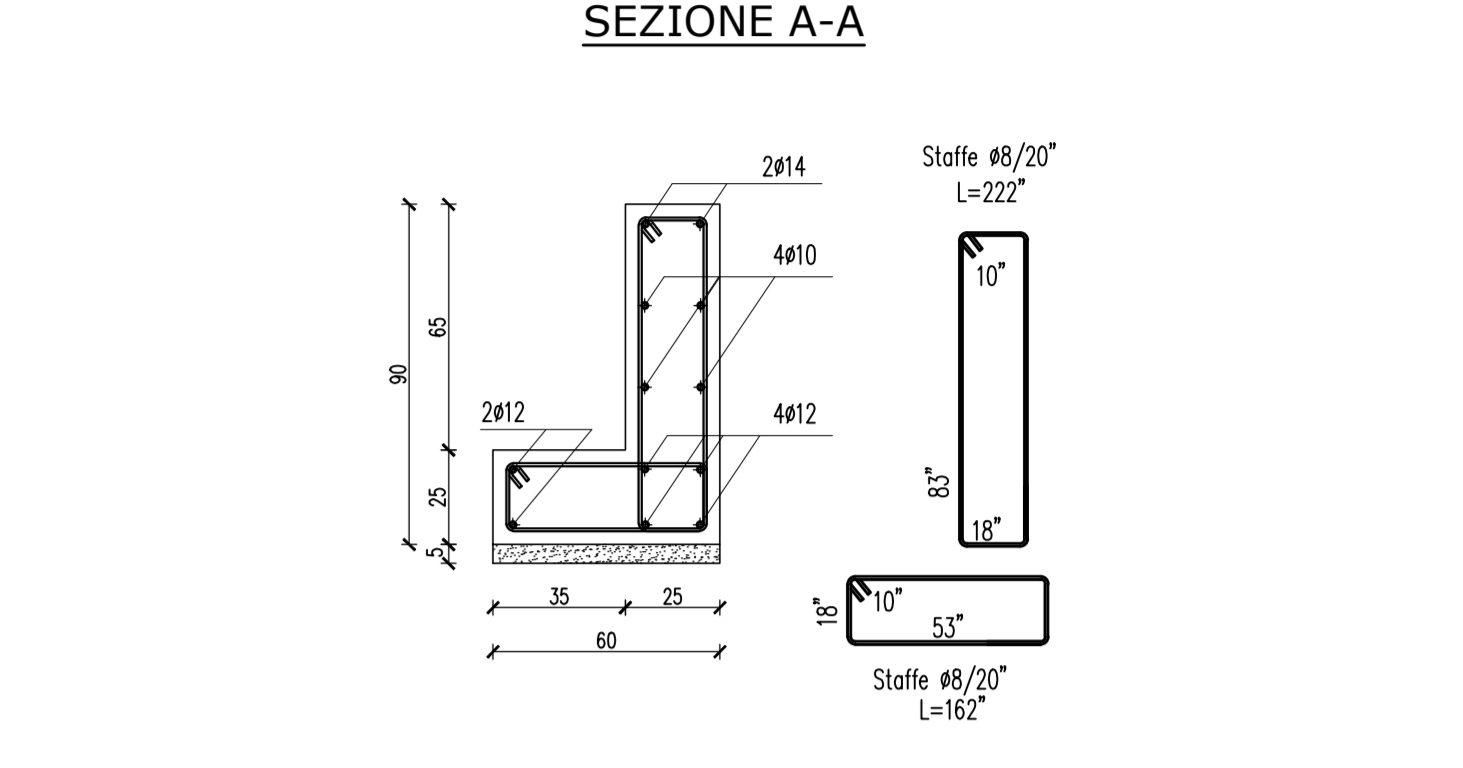


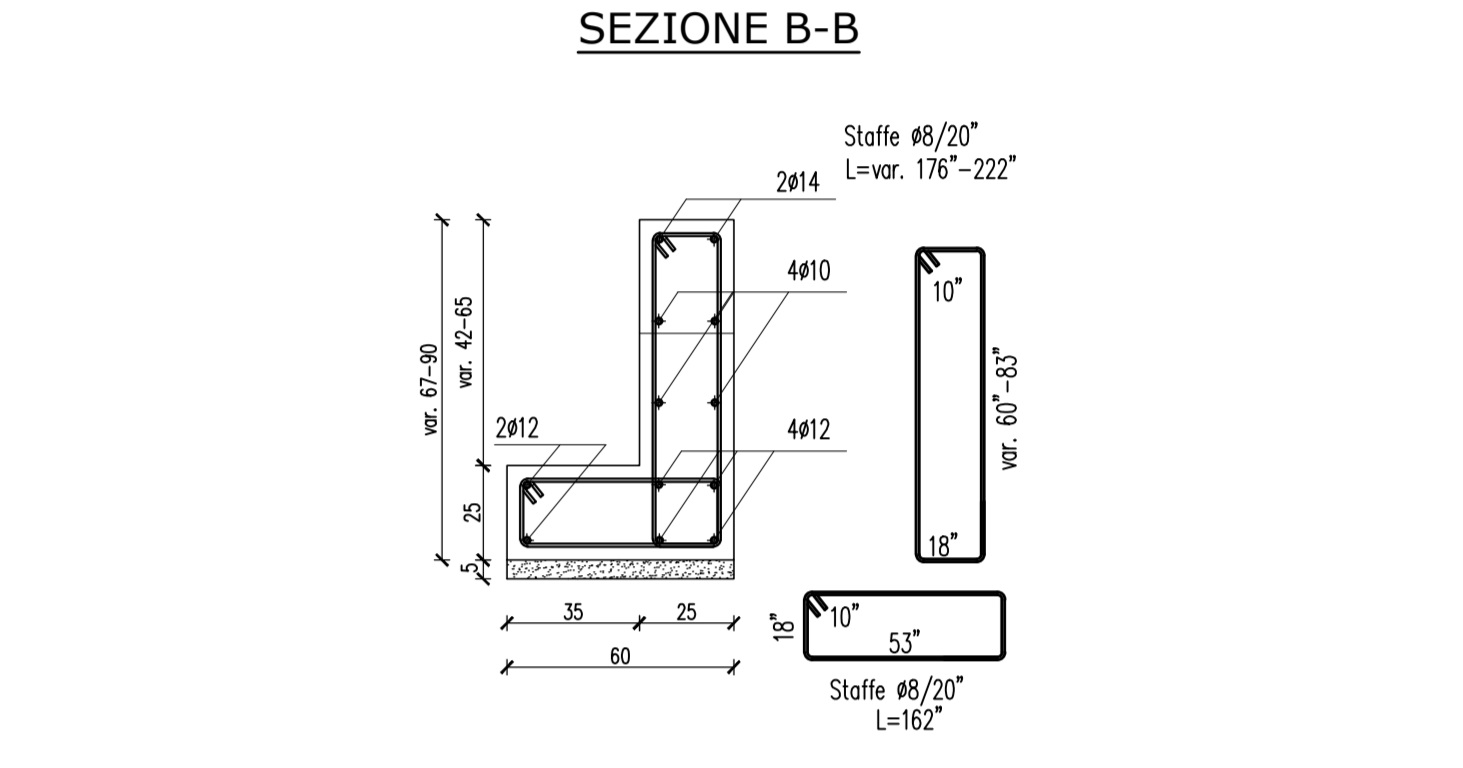
PIANTA FONDAZIONE FERMATA - Scala 1:50



SEZIONI IN BANCHINA - Scala 1:20



SEZIONI IN RAMPA - Scala 1:20



LEGENDA PERCORSI TATTILI PER DISABILI VISIVI

- A.S. LINEE DI ORIENTAMENTO GUIDA E SICUREZZA CODICE DI ATTIVAZIONE: CAVOUR
- D.R. LINEE DI ORIENTAMENTO GUIDA E SICUREZZA CODICE DI DIREZIONE: RETTILINEA
- P.V. LINEE DI ORIENTAMENTO GUIDA E SICUREZZA CODICE DI PERICOLO: VALICABILE
- A.P. LINEE DI ORIENTAMENTO GUIDA E SICUREZZA CODICE DI ARRESTO PERICOLO

SCALA GRAFICA 1:50

CONCEDENTE: **COMUNE DI FIRENZE**

CONCESSIONARIA: **TRAM DI FIRENZE S.p.A.**

RAGGRUPPAMENTO TEMPORANEO DI IMPRESE PER LA REALIZZAZIONE DEL SISTEMA TRAMVIARIO FIORENTINO LOTTO 2 VACS E LINEE 3.2

cmb **ALSTOM** **com.net**

HITACHI **mermecste** **10153**

PROGETTO ESECUTIVO - LOTTO 2 VACS

FERMATE
Fermata Cavour A - Pianimetria, prospetti e sezioni

PROF. INCARICATO: **SDAprogetti**

MANCATARI R.TI COSTRUTTORI: **TRAM DI FIRENZE**

DE/ R.U.P.: **DRAGGI**

NOI ME SOCIETÀ RAGGRUPPATE: **CMB**

REV	DATA	DESCRIZIONE	Stato	Verificato	Approvato	Verificato	Approvato	Valido
01	Marzo 2022	Prima emissione	BORGHETTI	MORELLAN	ARTURI	N.A.	N.A.	DRAGGI
02	Giugno 2022	Revisione a seguito Rapporti di Verifica RINA R201101	BORGHETTI	MORELLAN	ARTURI	N.A.	N.A.	DI PALMA