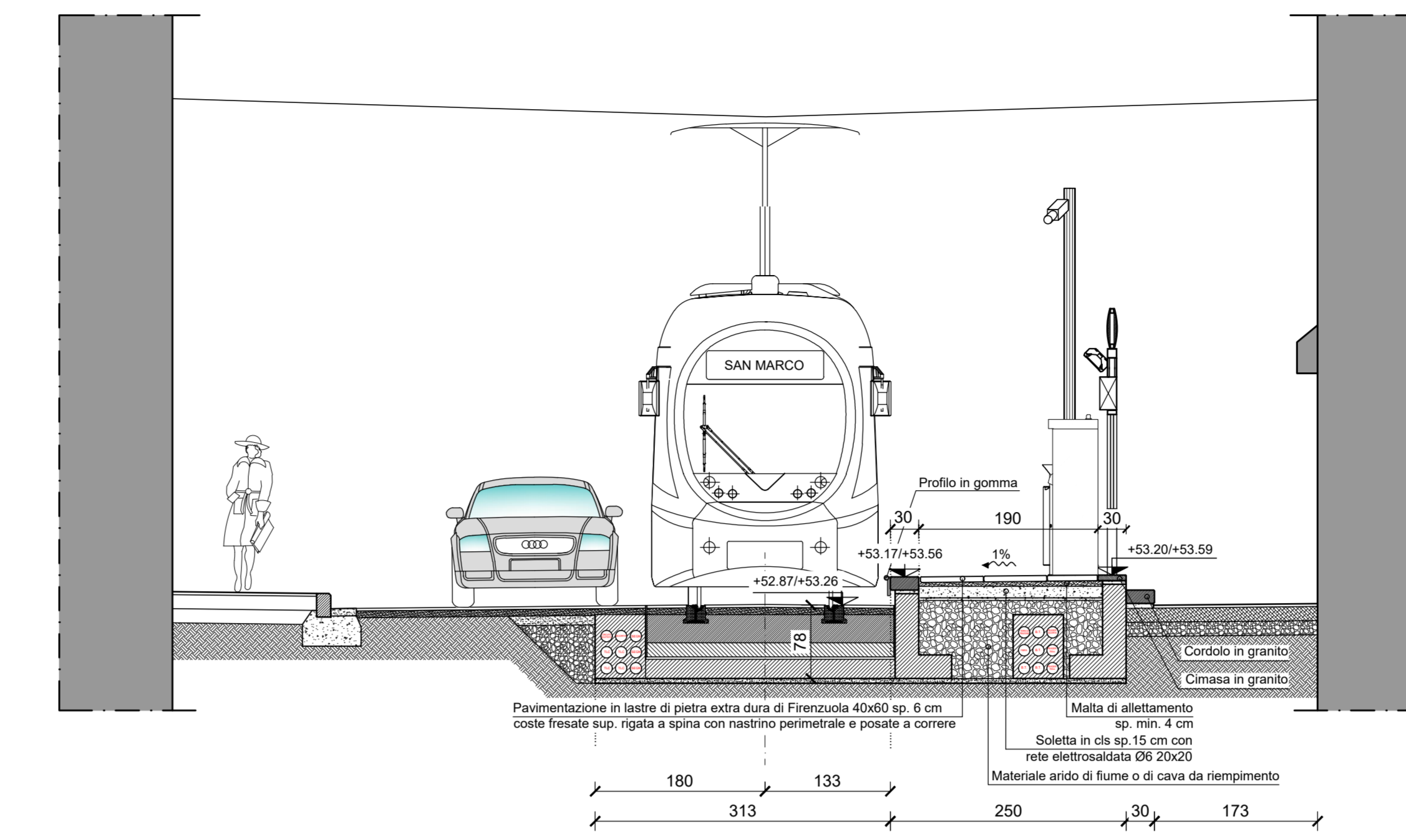
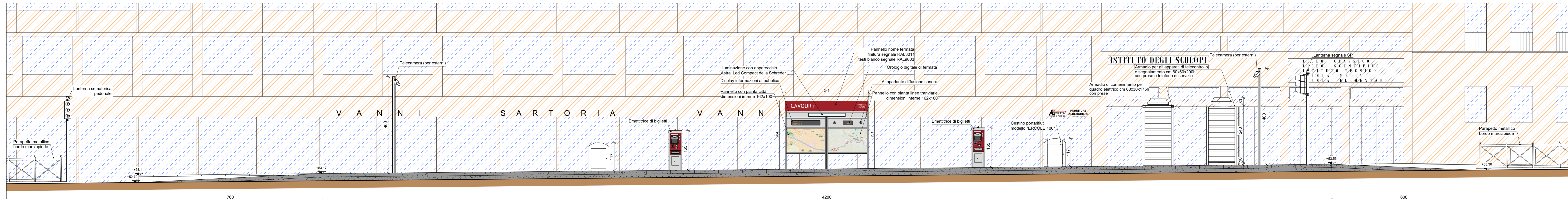


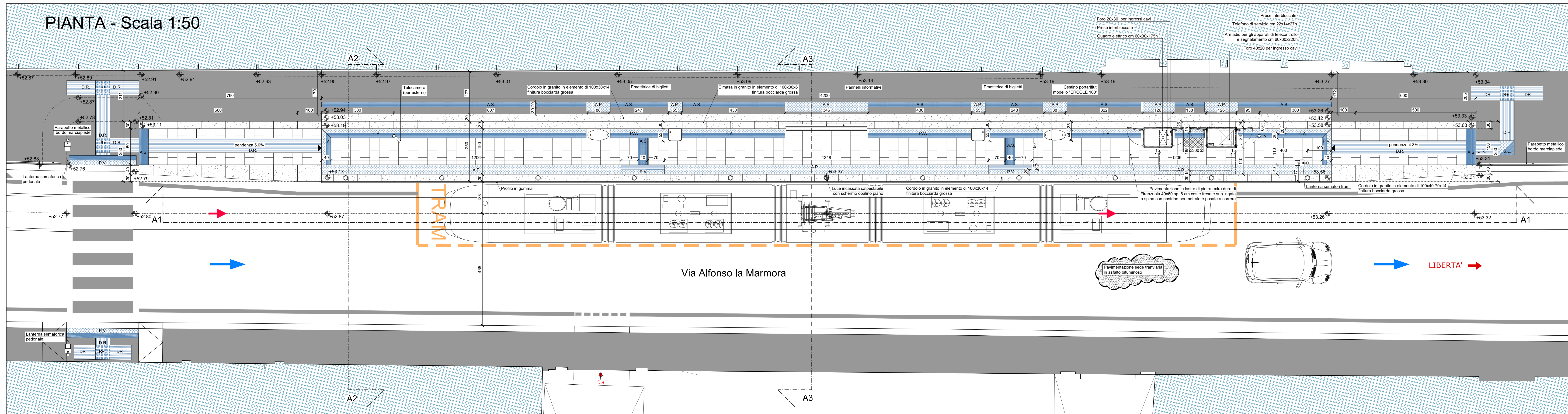
SEZIONE A2 - A2 - Scala 1:50



SEZIONE A3 - A3 - Scala 1:50

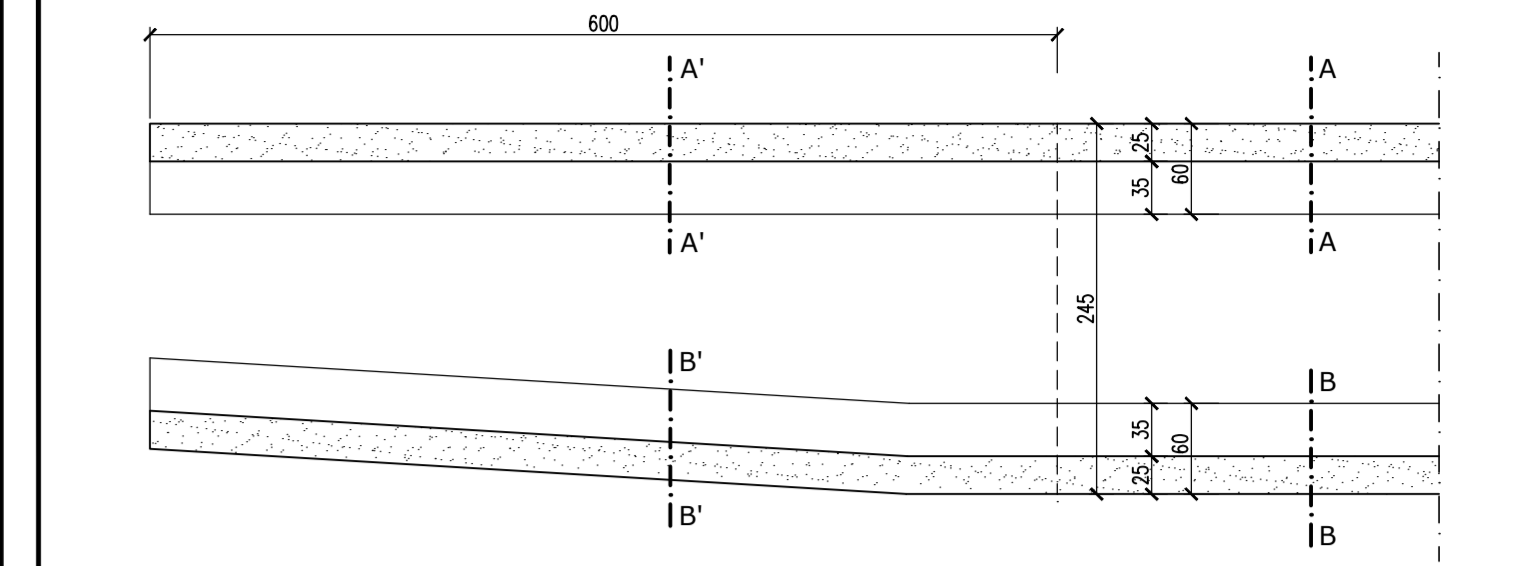


SEZIONE A1 - A1 - Scala 1:50

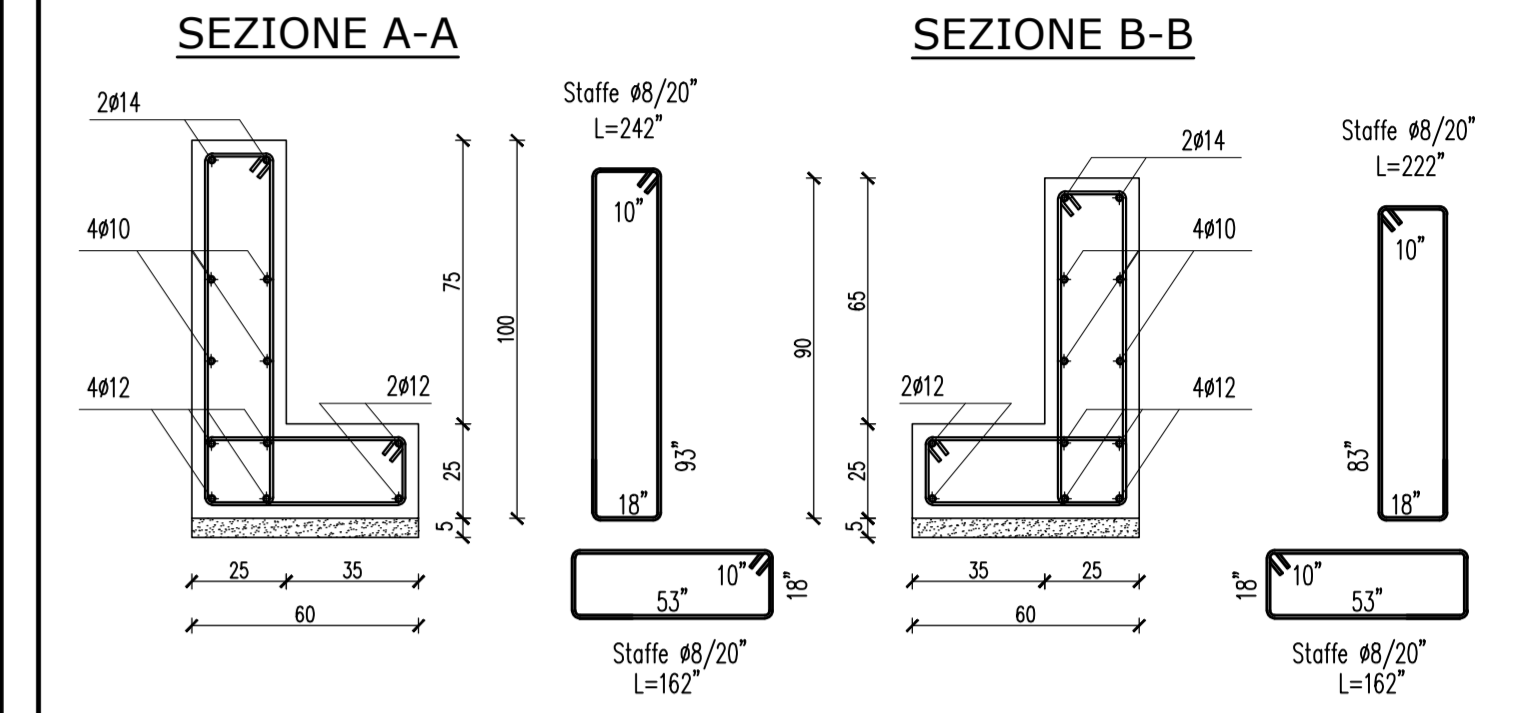


PIANTA - Scala 1:50

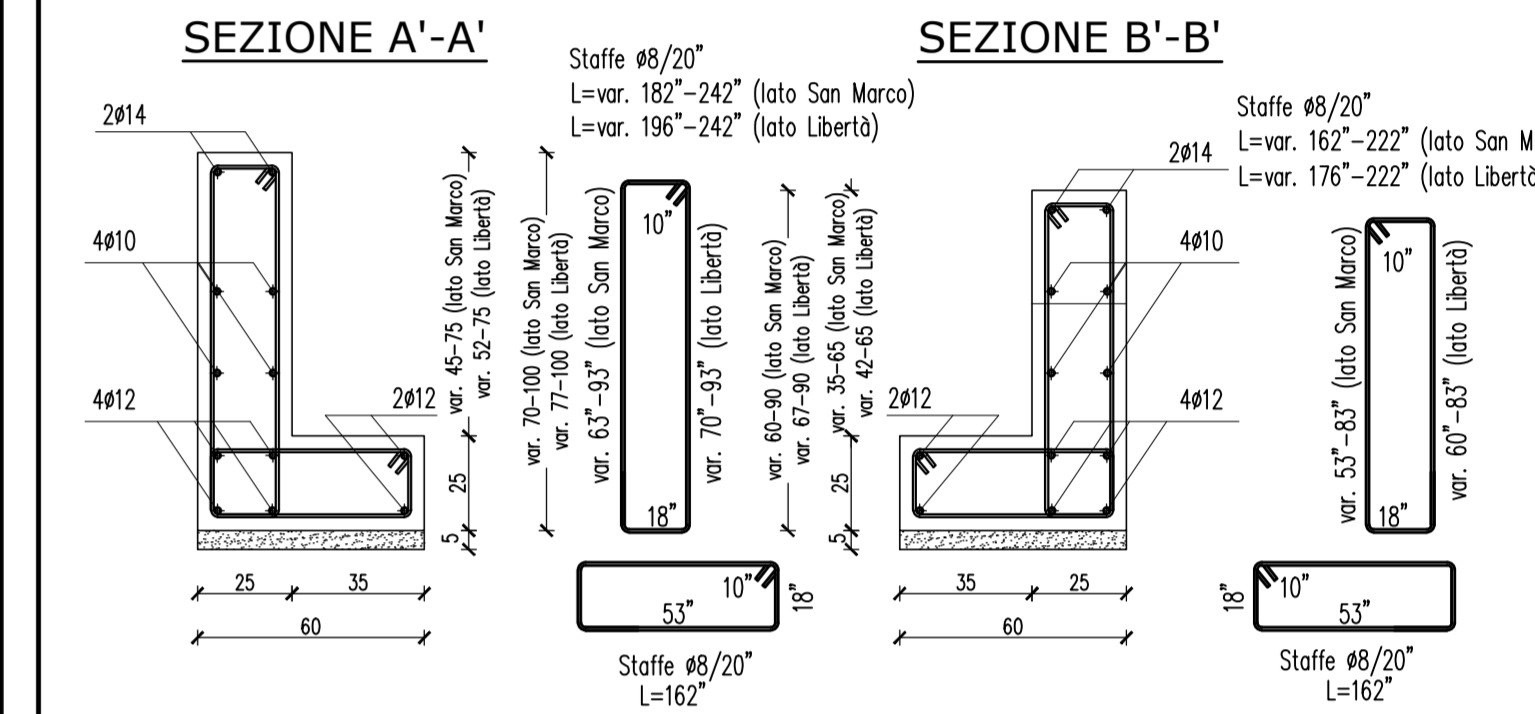
PIANTA FONDAZIONE FERMATA - Scala 1:50



SEZIONI IN BANCHINA - Scala 1:20



SEZIONI IN RAMPA - Scala 1:20



LEGENDA PERCORSI TATTILI PER DISABILI VISIVI

- A.S.** LINEE DI ORIENTAMENTO GUIDA E SICUREZZA. CODICE DI ATTENZIONE: SERVIZIO. Pannello in Ginec che precedono per esterni di dimensioni pari a cm. 200x20 e spessore mm. 11 con colore grigio chiaro. La superficie a vista presenta forme geometriche a rilievo tal da costituire percorso per non vedenti conformi ai profili Logos.
- D.R.** LINEE DI ORIENTAMENTO GUIDA E SICUREZZA. CODICE DI ATTENZIONE: RETTILINEA. Pannello in Ginec che precedono per esterni di dimensioni pari a cm. 200x20 e spessore mm. 11 con colore grigio scuro. La superficie a vista presenta forme geometriche a rilievo tal da costituire percorso per non vedenti conformi ai profili Logos.
- P.V.** LINEE DI ORIENTAMENTO GUIDA E SICUREZZA. CODICE DI ATTENZIONE: RETTILINEA. Pannello in Ginec che precedono per esterni di dimensioni pari a cm. 200x20 e spessore mm. 11-13,5 con colore grigio scuro. La superficie a vista presenta forme geometriche a rilievo tal da costituire percorso per non vedenti conformi ai profili Logos.
- A.P.** LINEE DI ORIENTAMENTO GUIDA E SICUREZZA. CODICE DI ATTENZIONE: PRECISIVO. Pannello in Ginec che precedono per esterni di dimensioni pari a cm. 200x20 e spessore mm. 13,5 con colore grigio scuro. La superficie a vista presenta forme geometriche a rilievo tal da costituire percorso per non vedenti conformi ai profili Logos.
- S.L.** LINEE DI ORIENTAMENTO GUIDA E SICUREZZA. SVOLTA A 90°. Pannello in Ginec che precedono per esterni di dimensioni pari a cm. 200x20 e spessore mm. 11 con colore grigio chiaro. La superficie a vista presenta forme geometriche a rilievo tal da costituire percorso per non vedenti conformi ai profili Logos.
- R+** LINEE DI ORIENTAMENTO GUIDA E SICUREZZA. RACCORDO A 45°. Pannello in Ginec che precedono per esterni di dimensioni pari a cm. 200x20 e spessore mm. 11 con colore grigio chiaro. La superficie a vista presenta forme geometriche a rilievo tal da costituire percorso per non vedenti conformi ai profili Logos.



CONCEDENTE: COMUNE DI FIRENZE

CONCESSIONARIA: TRAM DI FIRENZE S.p.A.

RAGGRUPPAMENTO TEMPORANEO DI IMPRESE PER LA REALIZZAZIONE DEL SISTEMA TRANVIARIO FIORENTINO LOTTO 2 VACS E LINEE 3.2



NUMERO PROGRESSIVO GENERALE: 10155

PROGETTO	INIZIATO	PROGRESSO	FORNITO	FASE	TIPO	A.G.
L2V	7HX	101007	AX	PE	14	0F4

PROGETTO ESECUTIVO - LOTTO 2 VACS

FERMATE: Fermata Cavour R - Pianimetria, prospetti e sezioni

PROF. INCARICATO: SDAprogetti	MANDATARIA RTI COSTRUTTORI: TRAM DI FIRENZE	DL / R.U.P.:
-------------------------------	---	--------------

NOME SOCIETA' RAGGRUPPATEE: CMB

REV	DATA	DESCRIZIONE	Stipato	Verificato	Approvato	Verificato	Approvato	R.T.I.	Visa
0A	12/2022	Prima emissione	BORGHETTI	MORELLINI	ARTURI	N.A.	N.A.	DRAGO	
0B	12/2022	Revisione a seguito Rapporto di verifica RVR R21/22	BORGHETTI	MORELLINI	ARTURI	N.A.	N.A.	DI PALMA	