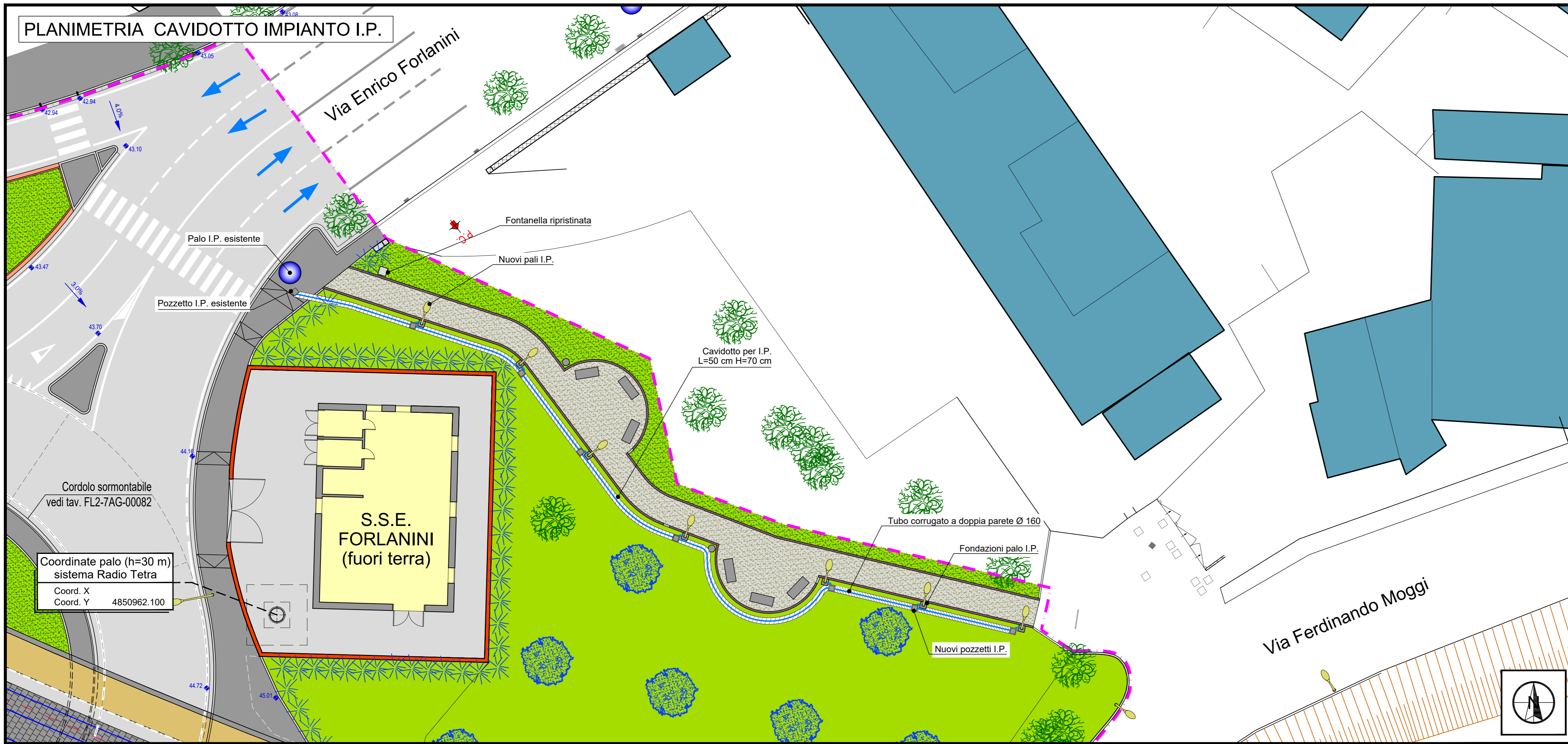
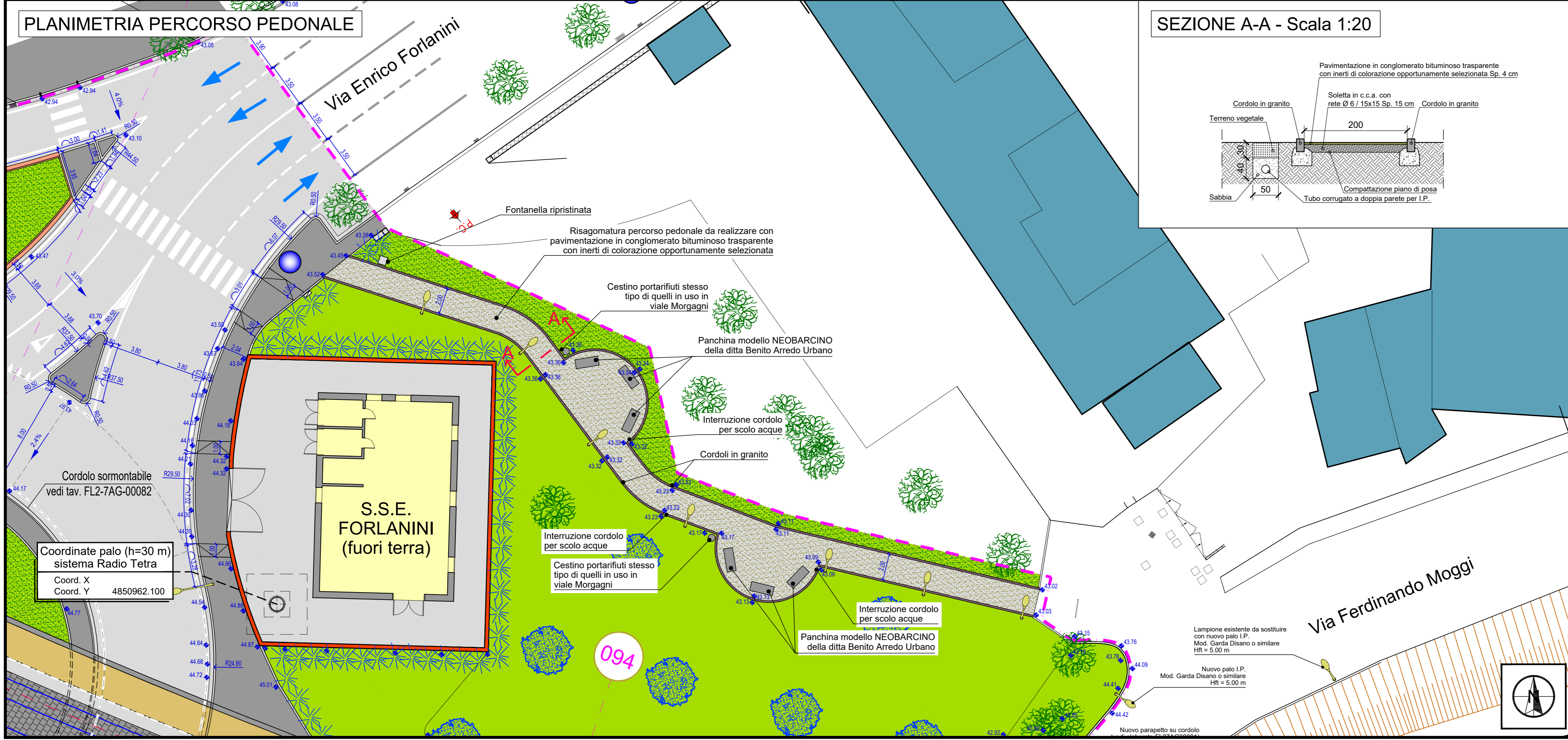


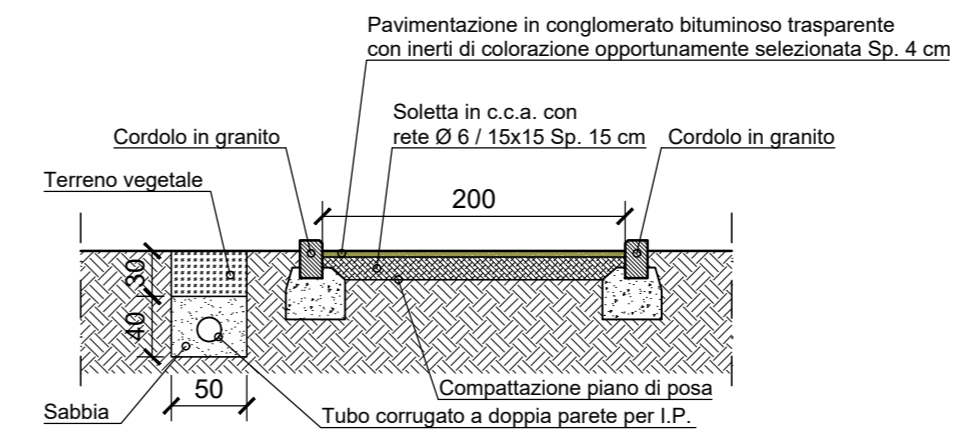
PLANIMETRIA CAVIDOTTO IMPIANTO I.P.



PLANIMETRIA PERCORSO PEDONALE



SEZIONE A-A - Scala 1:20



ELABORATI DI RIFERIMENTO				
REV	DATA	DESCRIZIONE	CODIFICA ELABORATO nuova emissione	CODIFICA ELABORATO di riferimento
0A	02/10/18	PV-Prima emissione		PV FL27AI00156

CONCEDENTE: **COMUNE DI FIRENZE**

CONCESSIONARIA: **TRAM DI FIRENZE S.p.A.**

ASSOCIAZIONE TEMPORANEA DI IMPRESE PER LA REALIZZAZIONE DEL SISTEMA TRANVIARIO FIORENTINO LINEE 2 E 3.1

TF 2-3	CONSORZIO INTEGRA	ALSTOM Transport Global Solutions ITALIA	HITACHI Hitachi Rail STS
cmb CONSORZIO IMBRIATORI E BRACCianti DI CAPI	DI.COS. s.p.a.	EGONET	
CLM GRANDI LAVORI FINECOST	HITACHI Hitachi Rail S.p.A.	Sirti	NUMERO PROGRESSIVO GENERALE

PROGETTO	IMPIANTO	PROGRESSIVO	FORMATO	FASE	TIPO	A.G.
FLI2	7A1	0010156	A1	AS	14	2B

AS BUILT - LINEA 2
SISTEMAZIONE URBANISTICA
Sistemazione giardino SSE Forlanini

PROF. INCARICATO: **SDAprogetti** (Ing. Paolo Borghetti)

MANDATARIA ATI COSTRUT.: **TRAFETER**

TRAM DI FIRENZE

DL / R.U.P.

NUMERO SOCIETA' RAGGRUPPATA/E: **TRAFETER**

CODICE/ SOCIETA' RAGGRUPPATA/E

REV	DATA	DESCRIZIONE	SR o Prof. Incaricato			A.T.I.		
			Redatto	Verificato	Approvato	Verificato	Approvato	Visto
0A	17/12/19	Emissione definitiva As Built	S.D.A.	BARNINI	CACCAGIERRA	N.A.	N.A.	ROMAGNUOLO
0B	14/12/2020	Emissione As Built	S.D.A.	BARNINI	CACCAGIERRA	N.A.	N.A.	ROMAGNUOLO