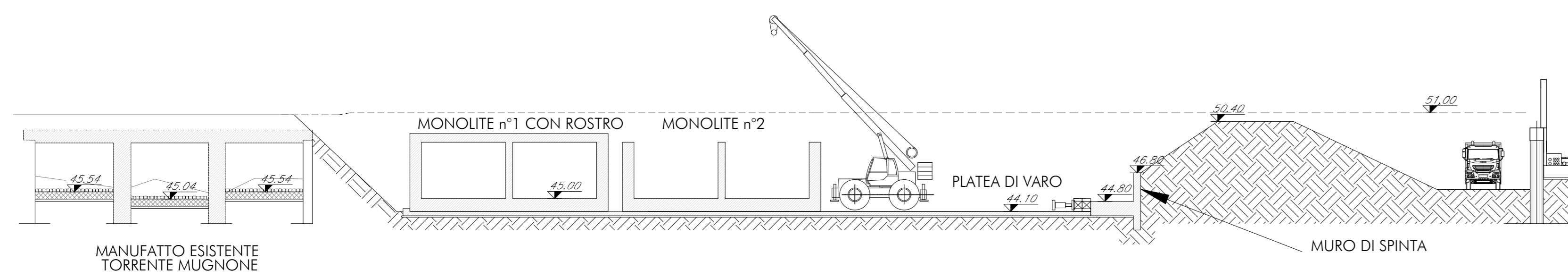


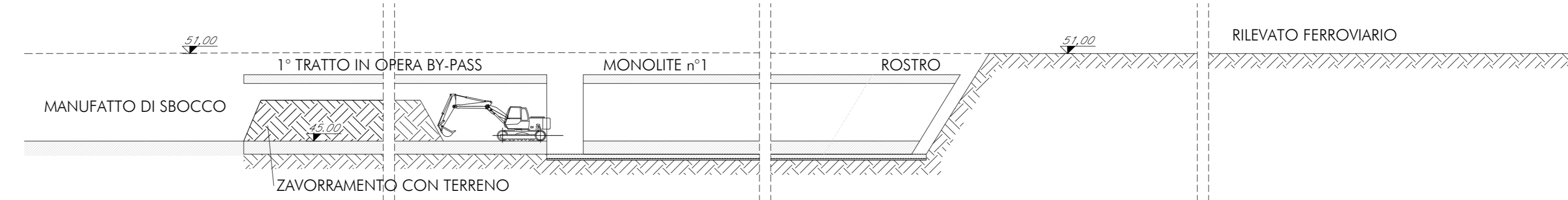
NOTA:  
Per le tempistiche delle singole lavorazioni si faccia riferimento al Cronoprogramma dei Lavori relativo al Lotto 2 Voce a Corpo 10.

Area mq	Sez	Quota	mc
6716	8	51	6773
6830	7	50	6548
6266	6	49	5977
5688	5	48	5414
5140	4	47	4884
4628	3	46	4390
4151	2	45	3935
3719	1	44	729
3572	0	43,8	
			<b>38650</b> mc scavati

SEZIONE A-A - scala 1:250

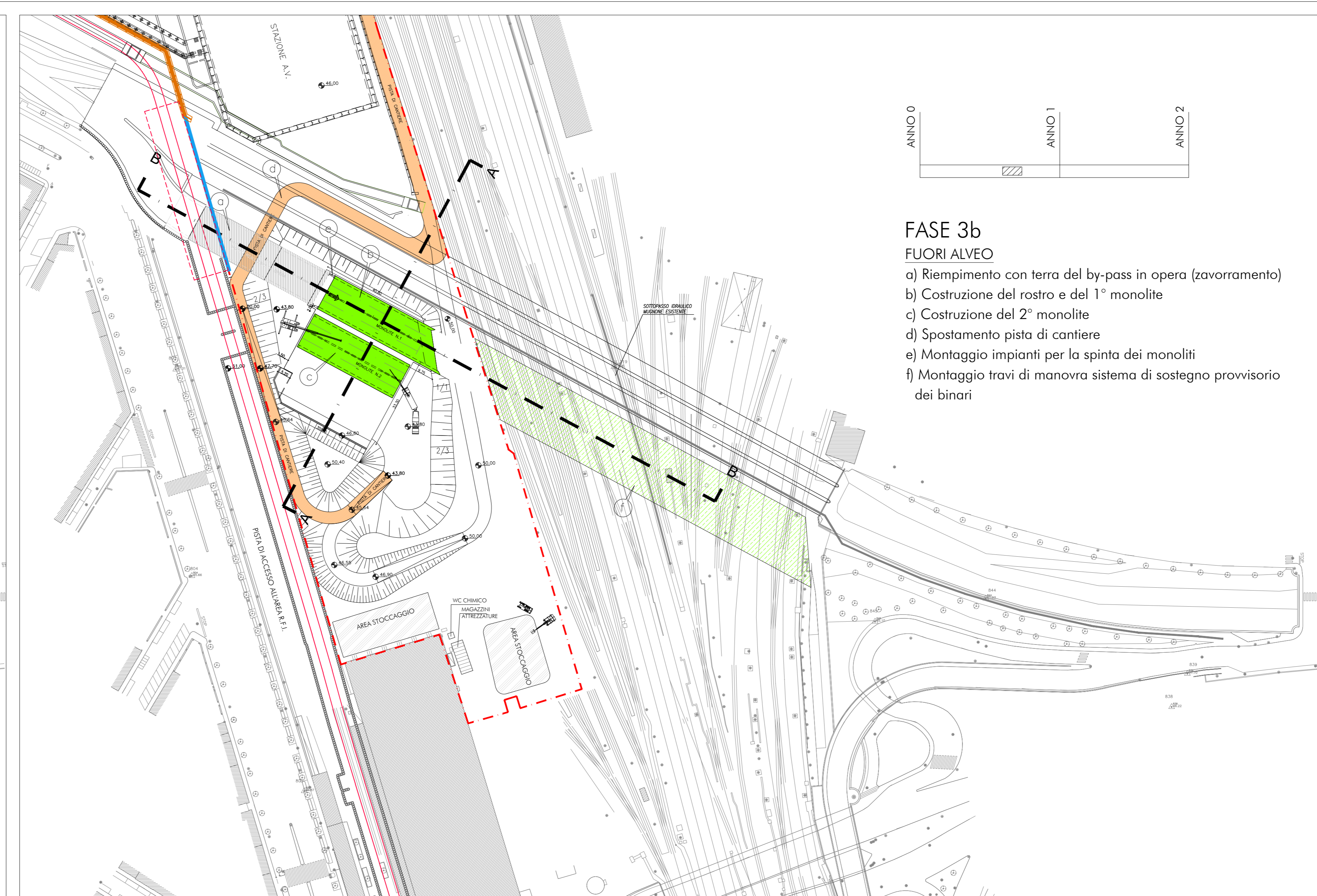
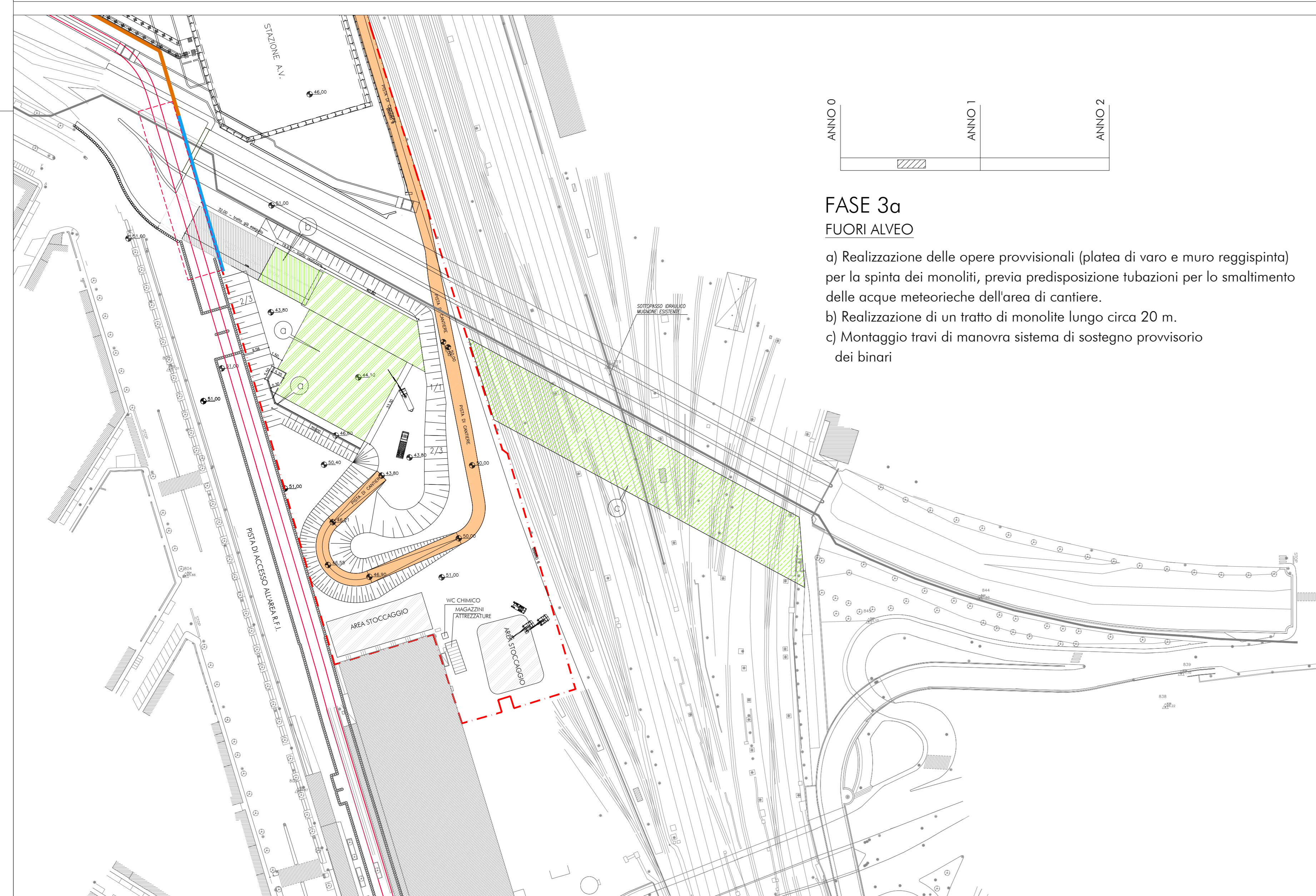


SEZIONE B-B - scala 1:250



LEGENDA

- OPERE DA REALIZZARE NELLA FASE
- LIMITI AREE DI CANTIERE
- REALIZZAZIONI TRAMVIA
- VIABILITA DI CANTIERE
- BARRIERE ANTIPOLVERE
- BARRIERE ANTIRUMORE



COMMITTENTE

PROGETTAZIONE

PROGETTO ESECUTIVO

**LINEA FERROVIARIA MILANO – NAPOLI**  
**NODO DI FIRENZE – PENETRAZIONE URBANA LINEA AV**  
**PASSANTE AV**

PROGETTO DELLA CANTIERIZZAZIONE - BYPASS SUL TORRENTE MUGNONE | SCALA VARIE  
FASI COSTRUTTIVE DELL'OPERA 1/2

IL PROGETTISTA

Infostrada Firenze srl - IFR Firenze  
sede legale: Via Concordano, 32/34 - 50127 - Firenze  
P.I.C. Infostrada s.p.a. (società a partecipazione paritetica)  
Codice Fiscale e P. IVA: 06956550484

COMMESSA	LOTTO	FASE	ENTE	TIPO	DISCIPLINA	PROGR.	REV.
NFIW	00	E	ZZ	PZ	CA0800	001	A

REV.	DESCRIZIONE	REDATTO	DATA	VERIFICATO	DATA	APPROVATO	DATA
A	EMISSIONE	Ing. Brugnano	11/2020	Ing. Cocino	11/2020	Ing. Sorbello	11/2020

File: NFIW.00.E.ZZ.PZ.CA0800.001.A