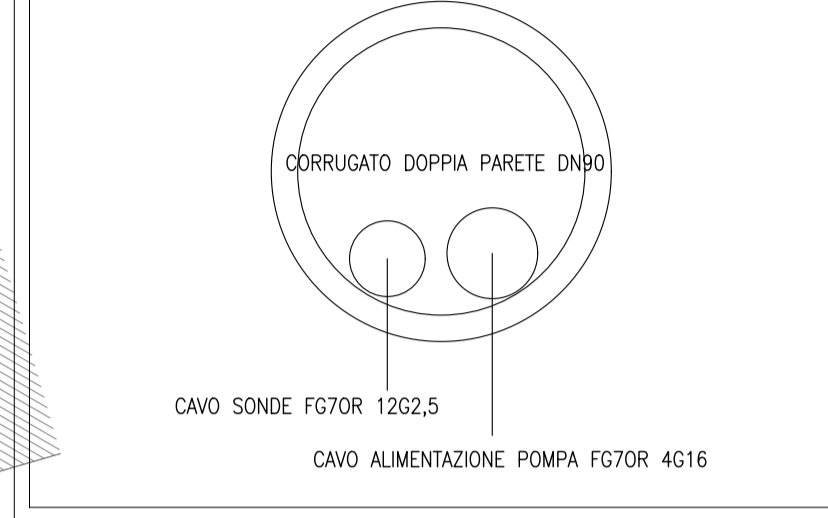


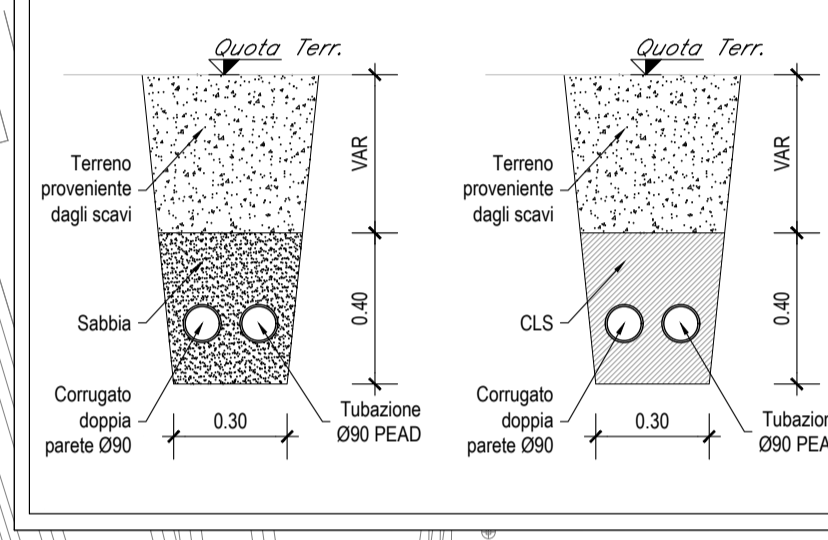
LEGENDA

- Pozzetto
- Tubazione ø 90 PEAD PN10
- Tubazione ø 250 PVC
- Tubazione microforato ø 250 PVC
- Corrugato doppia parete ø90 450N

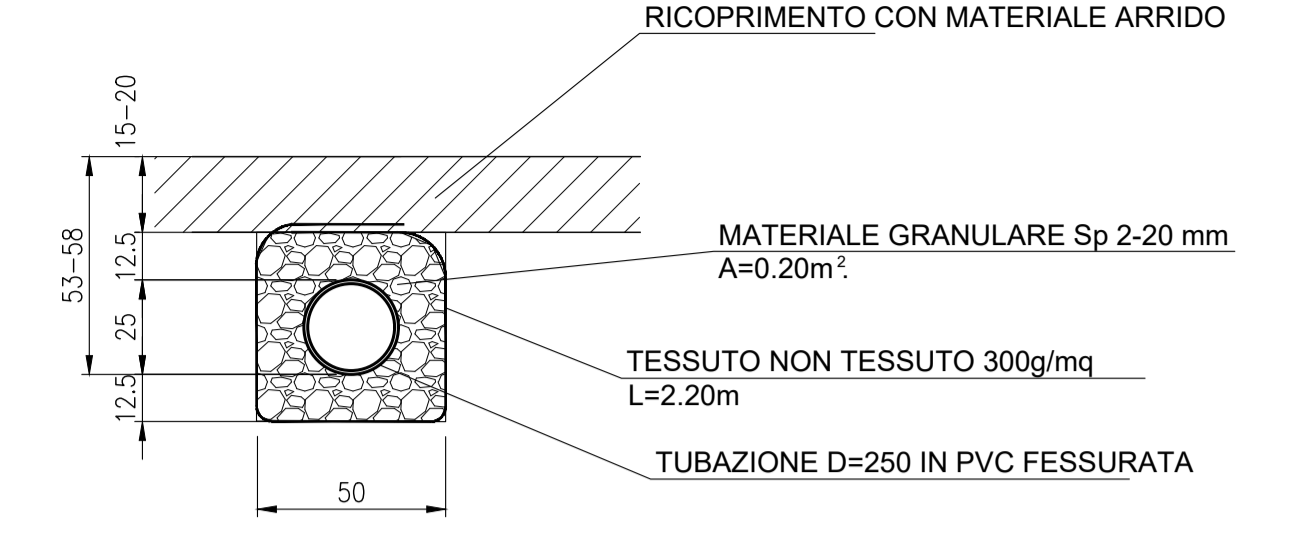
RIEMPIMENTO CAVIDOTTO



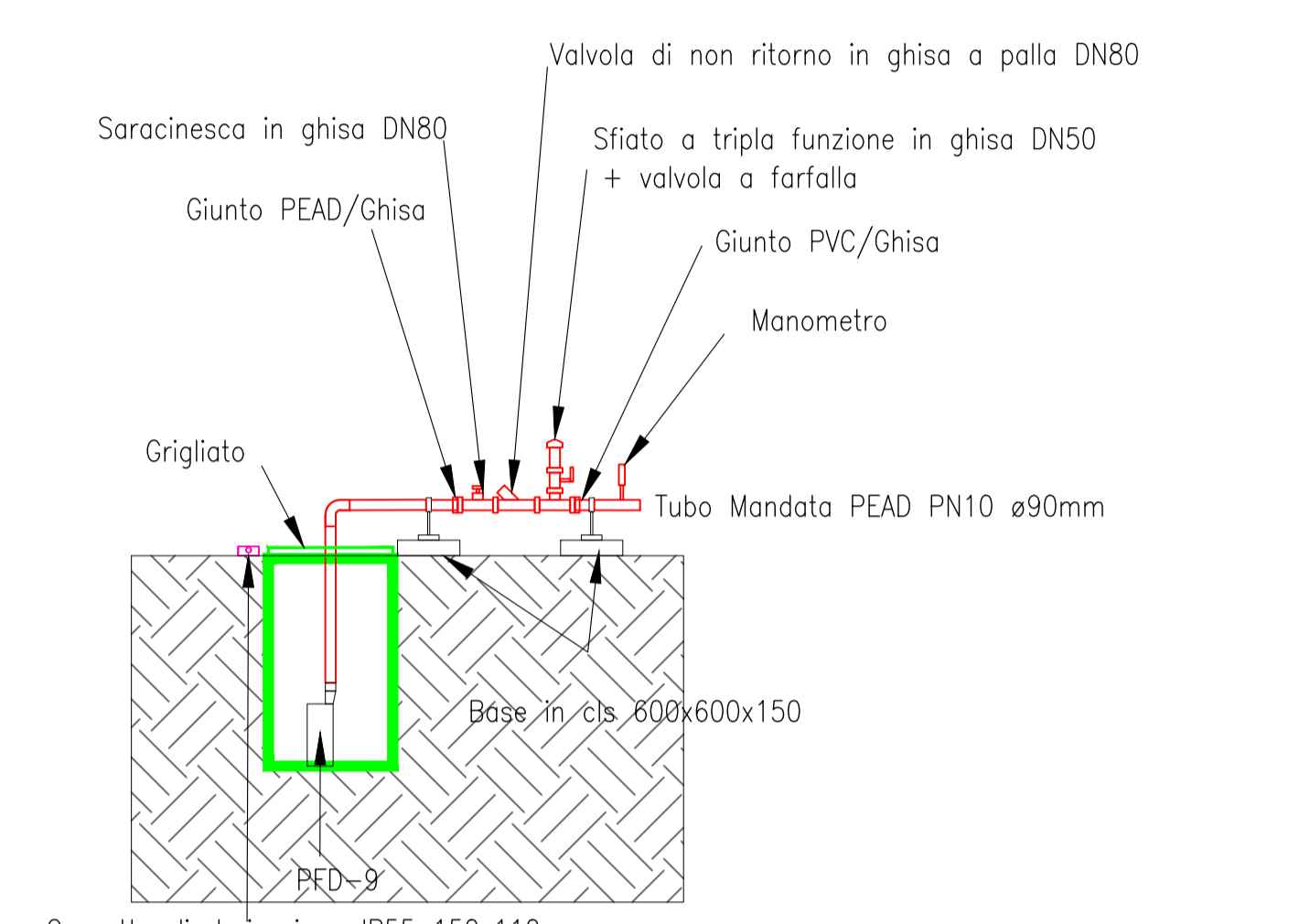
SEZIONE STANDARD SEZIONE SOTTO STRADA



DRENO CON TUBAZIONE FESSURATA IN PVC



DETTAGLIO POZZETTO DI SOLLEVAMENTO



Cassetta di derivazione IP55 150x110
Per cavo alimentazione pompa vedi tavola NF1W.00.E.ZZ.DX.CA0800.001

LEGENDA POMPA

SIMBOLO	ETICHETTA	DESCRIZIONE	TENSIONE	DATI DI PROGETTO		P. Elettr. MAX [kW]
				Q [l/sec]	H [m c.a.]	
	PFD 9	PER DRENAGGIO SCAVI	TRIFASE	5	13,0	4

COMMITTENTE

PROGETTAZIONE

PROGETTO ESECUTIVO

LINEA FERROVIARIA MILANO – NAPOLI
NODO DI FIRENZE – PENETRAZIONE URBANA LINEA AV
PASSANTE AV

PROGETTO DELLA CANTIERIZZAZIONE - BYPASS SUL TORRENTE MUGNONE | SCALA 1:500
Sistema di smaltimento delle acque meteoriche aree di cantiere Zona Belfiore

IL PROGETTISTA

Infrarail Firenze srl - IFR Firenze
sede legale: Via Circondaria, 32-34 - 50127 - Firenze
PEC: infrarail.pec@legalmail.it
Codice Fiscale e P. IVA: 06956550484

COMMESSA	LOTTO	FASE	ENTE	TIPO	DISCIPLINA	PROGR.	REV.
NF1W	00	E	ZZ	P8	CA0800	001	B

REV.	DESCRIZIONE	REDATTO	DATA	VERIFICATO	DATA	APPROVATO	DATA
A	Emissione	Ing. Brugnara	11/2020	Ing. Cucino	11/2020	Ing. Sorbello	11/2020
B	Recepim. Osserv.	Ing. Brugnara	04/2021	Ing. Cucino	04/2021	Ing. Sorbello	04/2021

File: NF1W.00.E.ZZ.P8.CA0800.001.B | n. Elob.: