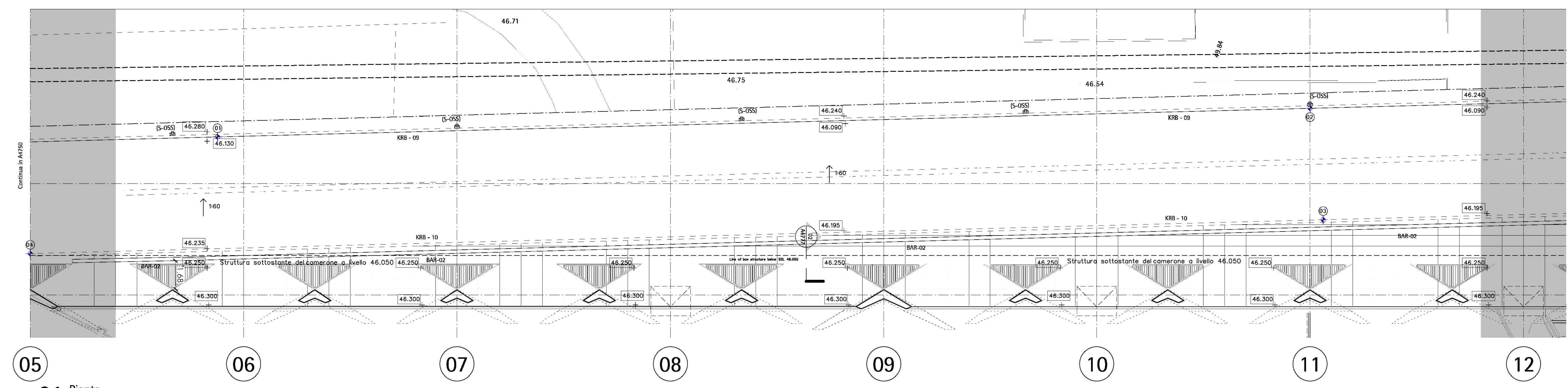


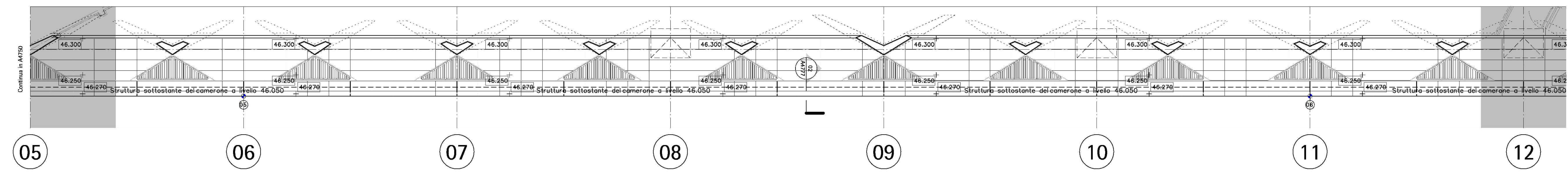
Setting Out Co-ordinates

01	E 680407.5703	N 850928.2436
02	E 680427.1302	N 850928.2547
03	E 680431.1002	N 850928.0923
04	E 680397.9435	N 8509471.0619
05	E 680346.6115	N 850919.8955
06	E 680384.1455	N 850939.8464
07	E 680453.8909	N 850979.9067
08	E 680440.8116	N 850902.5155
09	E 680440.8116	N 850903.6226
10	E 680428.5054	N 850952.6109
11	E 680434.5413	N 850955.1464
12	E 680371.1591	N 850935.8494

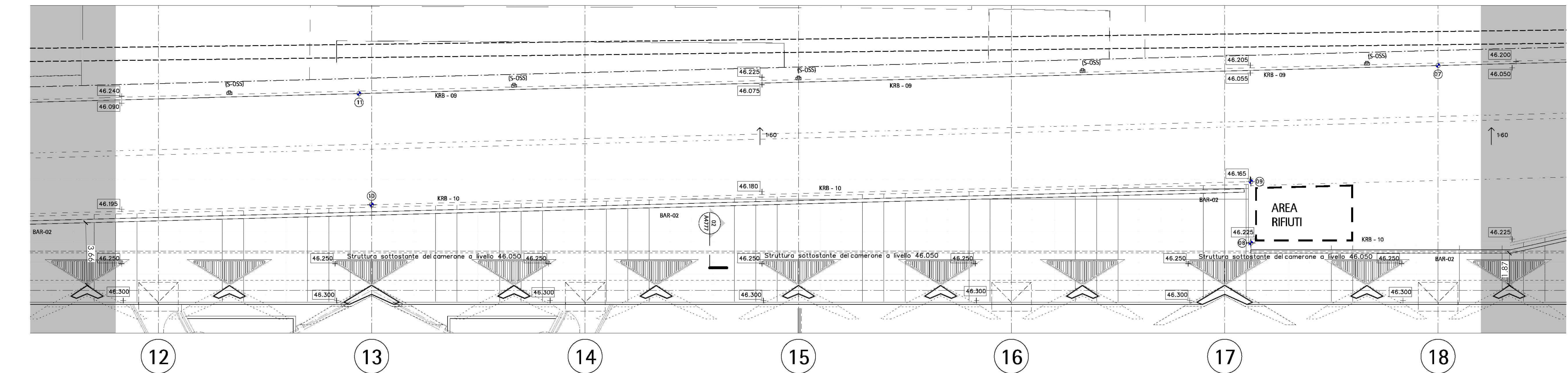
- Legenda:
- KRB - Cordolo
 - TAK - percorsi tattili per n.v. tipo
 - DRN - Canale di drenaggio tipo
 - BAR - Barriera tipo
 - BOL - Dissuasore tipo
 - BIN - Cestino rifiuti tipo
 - TRE - Alberatura tipo
 - TGD - Protezione alberature tipo
 - 50.50 Livello esistente
 - + 48.490 Livello di progetto
 - Area 4 A4771 Stratigrafia pavimentaz.
 - IS-FOUNTI Riferimento illuminazione



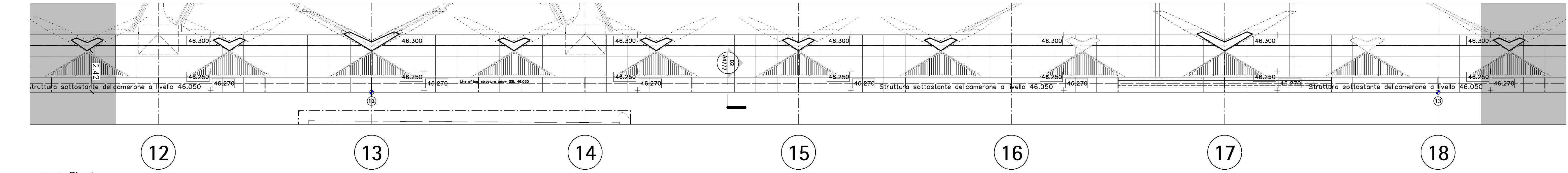
01 Pianta
1:100



02 Pianta
1:100



03 Pianta
1:100



04 Pianta
1:100

COMMITTENTE

PROGETTAZIONE

PROGETTO ESECUTIVO

LINEA FERROVIARIA MILANO - NAPOLI
NODO DI FIRENZE - PENETRAZIONE URBANA LINEA AV

STAZIONE AV
 FV005 - SISTEMAZIONI ESTERNE - PLANIMETRIE
 Opere Esterne Planimetria Livello 00 2/5
 (rif. PES: ex 04751) | SCALA 1:100

IL PROGETTISTA

Ing. Riccardo Sorbelli
 Ordine degli Ingegneri della Provincia di Firenze
 P.E.C. inf@rscs.it | Registro al Codice fiscale n. 00101780489

COMMESSA	LOTTO	FASE	ENTE	TIPO	DISCIPLINA	PROGR.	REV.
NF1W	00	E	ZZ	PA	FV0050	002	B

REV.	DESCRIZIONE	REDATTO	DATA	VERIFICATO	DATA	APPROVATO	DATA
A	Emissione	M. Casati	16/12/2020	R. Casati	16/12/2020	E. Scattoli	16/12/2020
B	Revisione	D. Casati	13/04/21	Francesco	14/04/21	Scattoli	16/04/21

File: NF1W_00.E.ZZ.PA.FV0050_002.B | n. Ediz.